

Dé nition : écrou hexagonal autofreiné réutilisable à deux fentes superposées à rondelle mobile

Filetage : conforme UNC/UNF ASME B1.1 et BS 84 - BSF/BSW sur demande

Caractéristiques et essais fonctionnels : acier ASME B18.16.6 et BS 4929-2

Fabrication : autres diamètres, matières, pas fin, hauteur spéciale, six pans hors standard sur demande

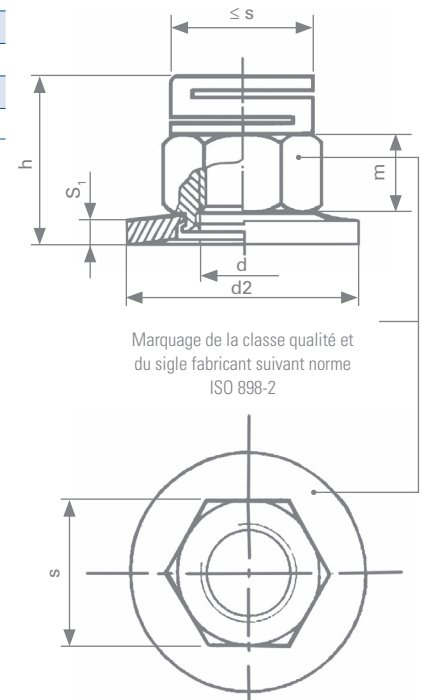


d nominal	d/mm	Pas/UNC	Pas/UNF	s	h	m	d ₂ *	s ₁	Codes
N°10	4,826	24 f	32 f	9,00	8,00	3,00	14,00	1,30	I
1/4	6,350	20 f	28 f	11,00	9,50	4,00	18,00	1,40	K
5/16	7,938	18 f	24 f	13,00	10,80	4,80	22,00	1,60	L
3/8	9,525	16 f	24 f	14,00	10,80	4,80	22,00	1,60	M
7/16	11,113	14 f	20 f	17,00	13,50	6,00	27,00	1,80	N
1/2	12,700	13 f	20 f	18,00	15,80	7,20	30,00	2,40	O
5/8	15,875	11f	18 f	24,00	21,00	9,50	40,00	3,20	Q
3/4	19,050	10 f	16 f	28,00	25,00	12,00	40,00	3,20	R
7/8	22,225	8 f	12 f	38,00	28,70	13,5	50,00	4	T
1"	25,400	9 f	14 f	31,80	26,00	12,5	50,00	3	S

*Différents types et diamètres de rondelles possibles, nous consulter

Matière	Codi cation	Domaine d'utilisation
Grade 5/Grade B (Classe 8)	QV	Brut -50° C +300° C ⁽¹⁾
Grade 8/Grade C (Classe 10)	QK	
Acier inoxydable A2-70	ZE	Atmosphère corrosive -200° C +400° C ⁽¹⁾
Acier inoxydable A4-80	ZH	

⁽¹⁾ Valeurs données à titre indicatif



Traitement de surface (conforme ROHS)				
Zingage (acier)	Jaune	ZJ		ISO 4042
	Blanc finition LANTHANE®	ZL		ISO 4042
	Blanc finition LANTHANE® + Top coat	ZF		ISO 4042
Zinc lamellaire (acier)			Sur demande	
Antigrippant (acier inoxydable)	STANAL™400	ST		
	Sherardisation	SH	NF EN 13811	
Brut		BT		

Nous pouvons fournir des écrous selon ASME B1.1 et B1.15

Exemple de codi cation					
	Forme	Diamètre x pas	Classe	Protection	
Codification	ERM	M00UNC	QV	ZF	51
Libellé	ERM	ø 3/8 UNC	8	Blanc finition LANTHANE® Top coat	CS22

*Dimension standard